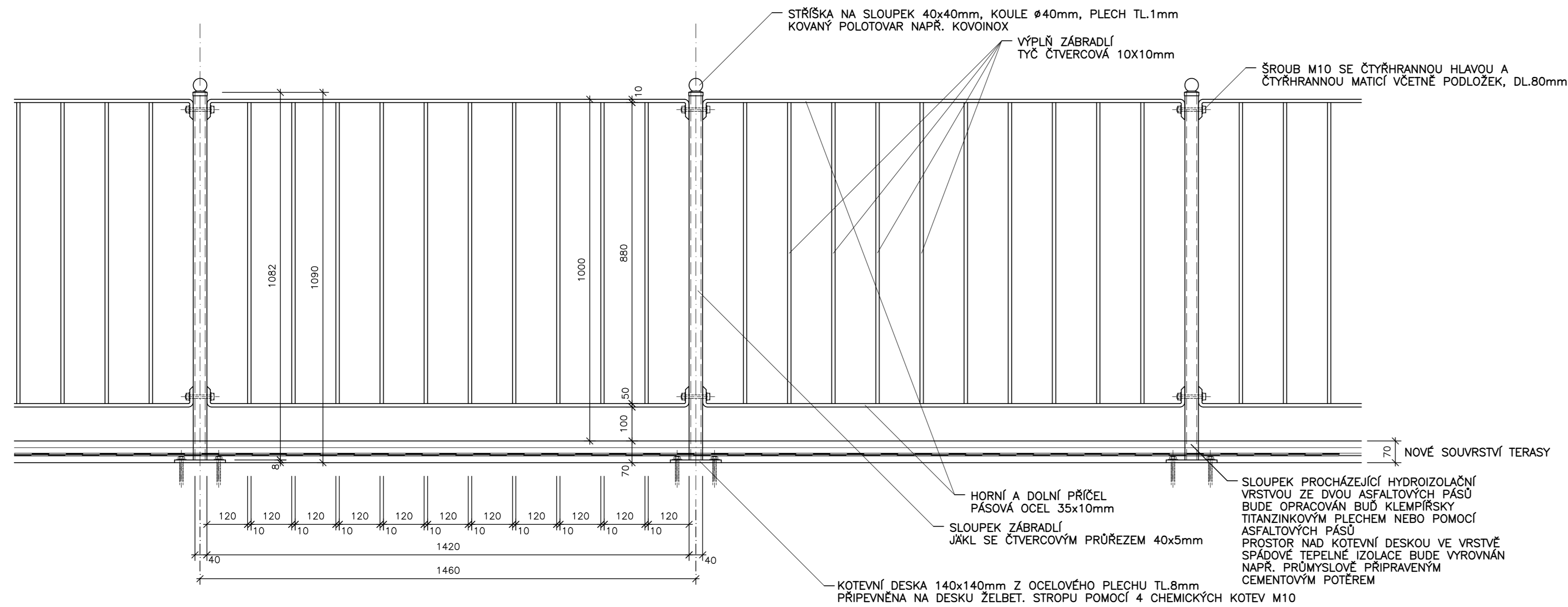
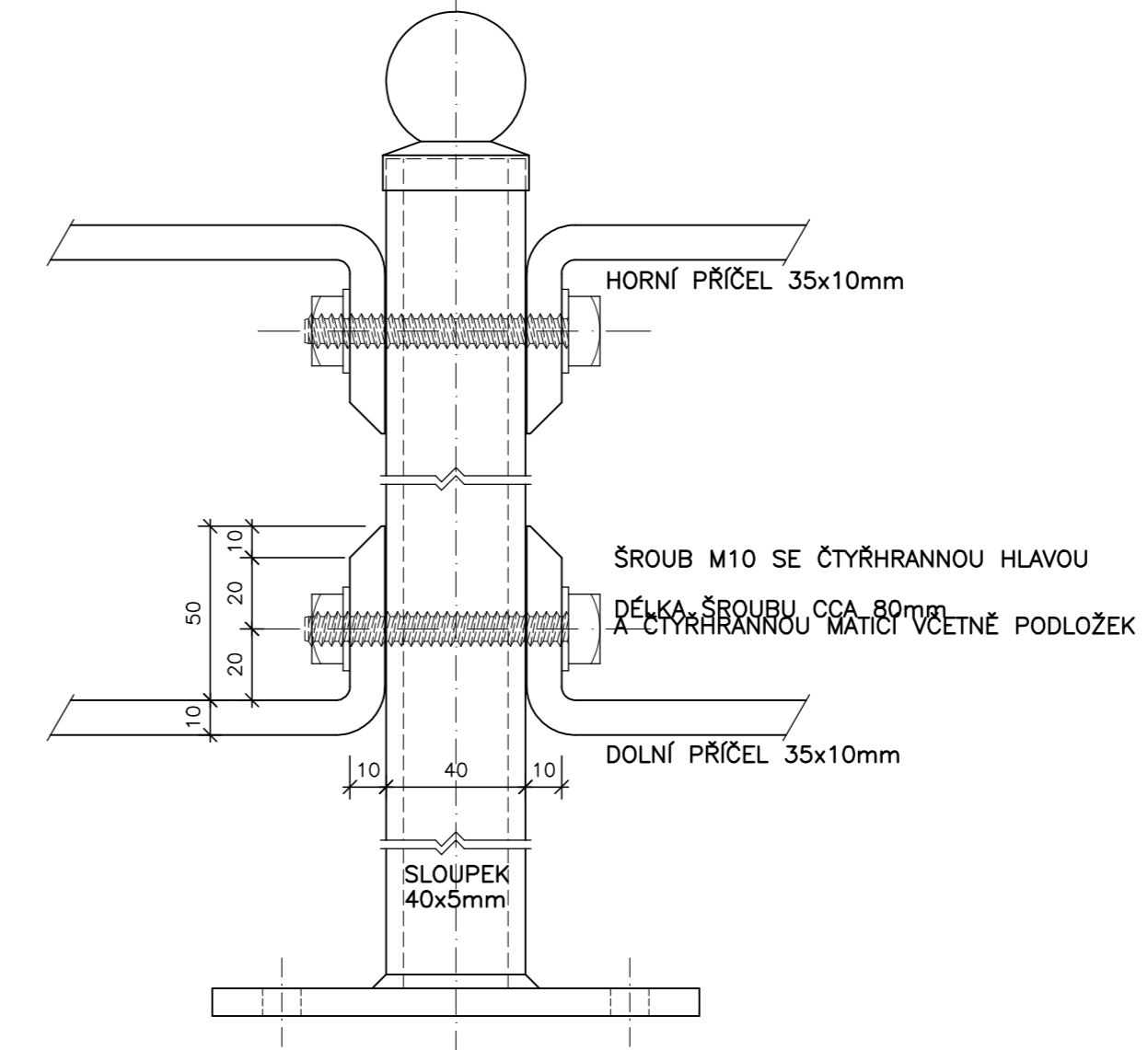


TYPICKÁ ČÁST ZÁBRADLÍ M1:10



OCELOVÁ SVAŘOVANÁ KONSTRUKCE ZÁBRADLÍ MONTOVANÁ Z JEDNOTLIVÝCH DÍLŮ, POVRCHOVÁ ÚPRAVA – KOMBINOVANÝ POVLAK (DUPEX) – ŽÁROVÉ ZINKOVÁNÍ V KOMBINACI S NÁTĚROVÝM SYSTÉMEM
BARVA NÁTĚRU UPŘESNĚNA NA STAVBĚ – PŘEDBĚŽNĚ ČERNÁ NEBO TMAVĚ ŠEDÁ

PŘIPOJENÍ ZÁBRADELNÍCH VÝPLŇÍ KE SLOUPKU M1:2



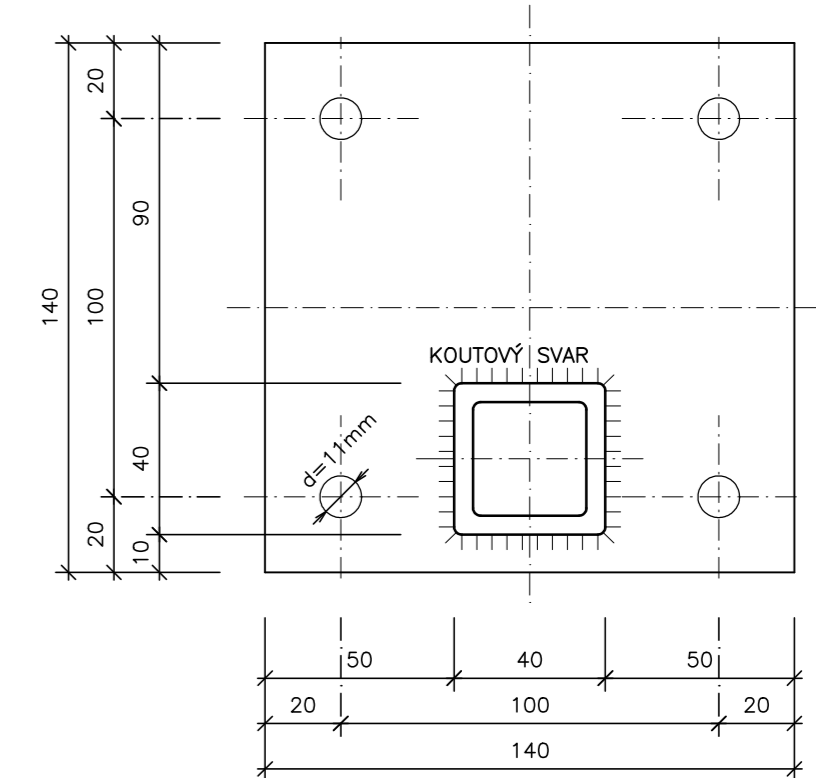
HMOTNOST TYPICKÉHO DÍLU ZÁBRADLÍ OSOVÉ DÉLKY 1460mm

SLOUPEK 40x5mm, 4,841kg/bm x 1,082m = 5,238kg
HORNÍ A DOLNÍ PŘÍČEL 35x10mm, 2,75kg/bm x 3,040m = 8,360kg
VÝPLŇ – TYČE 10x10mm, 0,785kg/bm x 8,8m = 6,908kg
KOTEVNÍ DESKA 140x140x8mm, 0,14x0,14x0,008 x 7850kg/m ³ = 1,231kg
CELKOVÁ HMOTNOST DÍLU – 21,737kg + 5% (SVARÝ, KOTVENÍ A SPOJOVACÍ MATERIÁL) = 22,824kg

CELKOVÁ HMOTNOST ZÁBRADLÍ

CELKOVÁ DÉLKA ZÁBRADLÍ – 60,30bm
CELKOVÁ HMOTNOST ZÁBRADLÍ – 60,3m:1,46m=41,3ks x 22,824kg = 942,66kg

KOTEVNÍ DESKA SLOUPKU ZÁBRADLÍ M1:2
140x140x8mm



VYPRACOVAL: ING. MILAN PILEČEK	ZODP. PROJEKTANT: ING.ARCH. V.STRÁNSKÝ	
KRESLIL:	VEDOUČÍ ARCHTEKT: ING.ARCH. V.STRÁNSKÝ	
KRAJ : ÚSTECKÝ	OBEC: ČESKÁ KAMENICE	FORMÁT: 4 x A4
INVESTOR: MĚSTO ČESKÁ KAMENICE, NÁM.MÍRU 219, 407 21 ČESKÁ KAMENICE		DATUM: 08/2023
STAVEBNÍ ÚPRAVY OBJEKTU DOMOV DŮCHODCŮ A PEČOVATELSKÁ SLUŽBA st.p.č.411 k.ú. ČESKÁ KAMENICE		ÚČEL: PROJEKT STAVBY
		Č. ZAK.: 1706-1/23
		Č. KOPIE: MĚRITKO: 1:50
ZÁBRADLÍ VENKOVNÍ TERASY V 1.NP		Č. VÝKRESU: DOD.4