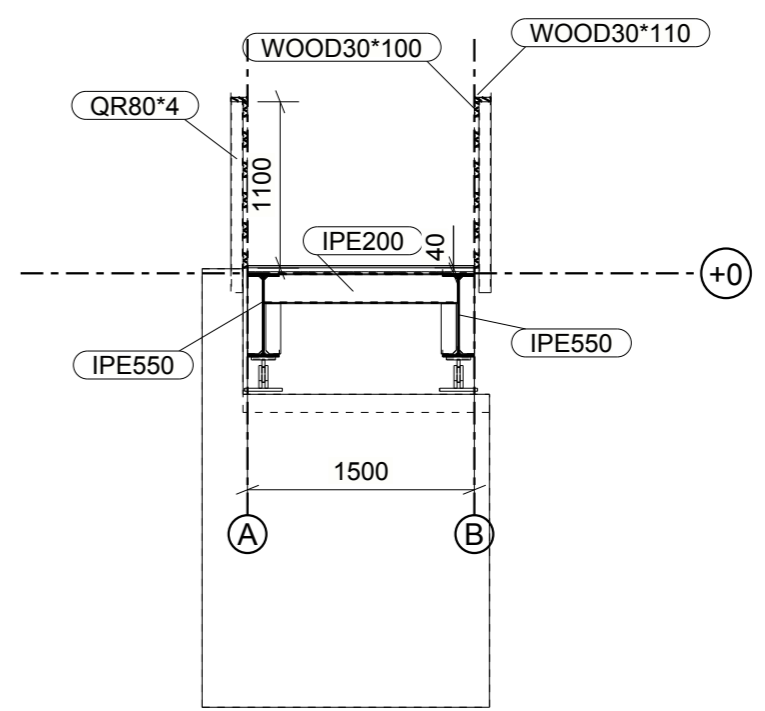
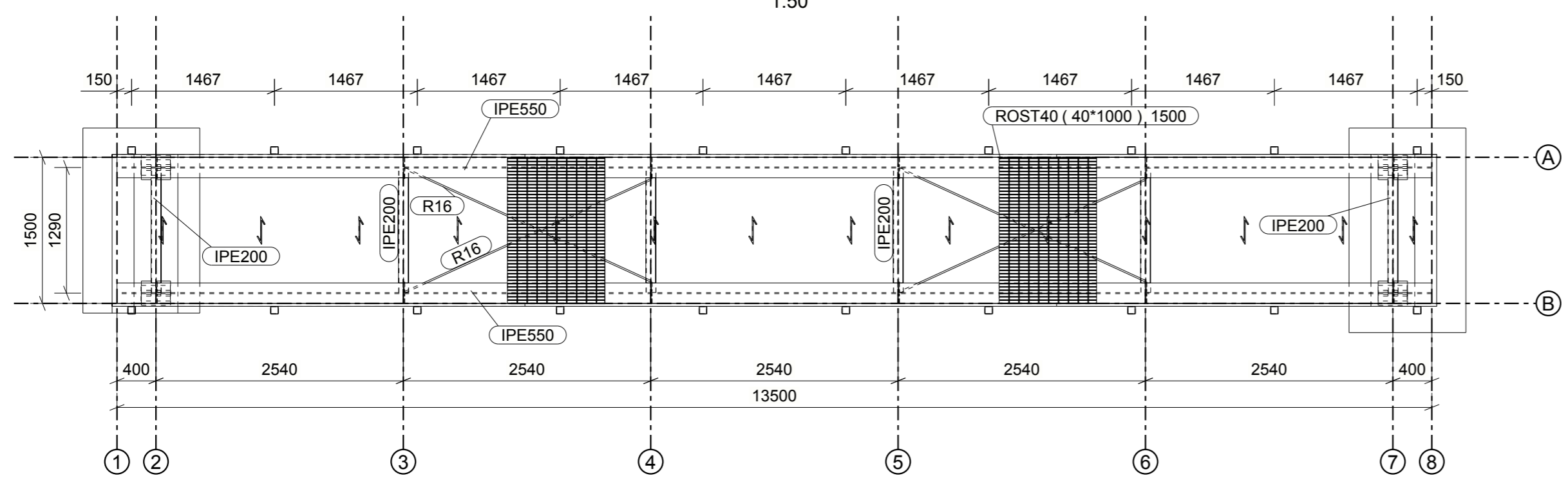


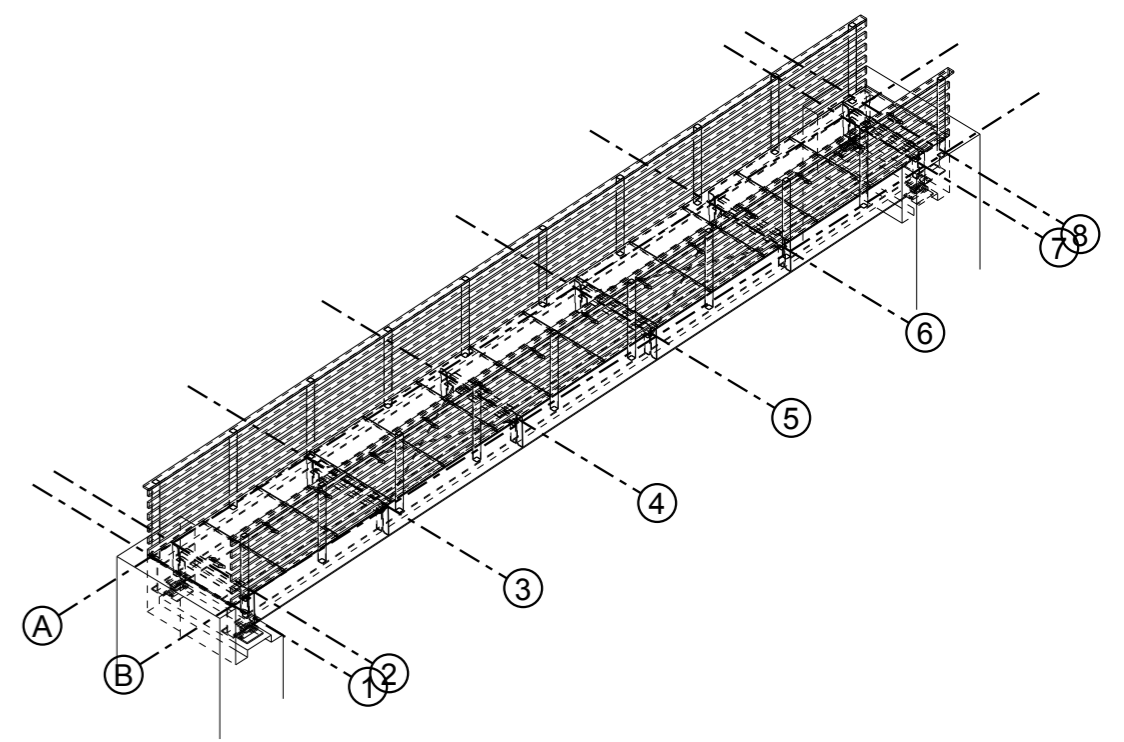
OSAB2  
1:50



OSA2  
1:50

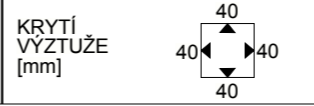


0.000  
1:50



3D  
1:100

BETON C 30/37 XF4 XC3  
 OCEL 10 505 (R) DLE ČSN 731201 = B500B DLE ČSN EN 10080  
 VÝZTUŽ KÓTOVÁNA OSOVĚ, DOPLNIT DÍŠŤANČNÍ VÝZTUŽ DLE ZVÝKLOSTÍ DODAVATELE



TŘÍDA PROVEDENÍ DLE ČSN EN 1090-2 EXC 2  
 PO OČIŠTĚNÍ ABRAZIVNĚ OTRYSKAT NA Sa 2 1/2 DLE ISO 8501-1  
 NÁTĚROVÝ SYSTÉM PRO STUPEŇ KOROZNÍ AGRESIVITY C4 - ŽÁROVÉ ZINKOVÁNÍ 85 µm  
 + EPOXYD / PUR CELKOVÁ TLOUŠŤKA SUCHÉ VRSTVY (NDFT) 200 µm

ZAKÁZKA: Vybudování chodníku, Děčínská ul., Česká Kamenice	Projektant: Ing. Procházka	TŘÍDA MATERIÁLU: S235JR ( POKUD NEJÍ UVEDENO JINAK )	SVARY: S4 ( POKUD NEJÍ UVEDENO JINAK )
OBJEKT: SO 201 - LÁVKA L02	Datum: 04.09.2020	ŠROUBY: 8.8 ( POKUD NEJÍ UVEDENO JINAK )	PROMÍTÁNÍ: E3 PRVNÍ KVADRANT
INVESTOR: Město Česká Kamenice	Měřítko: Ve výkrese	Tel: +420 474 625 785	Číslo zakázky: 1
	Počet A4: 5x		Velikost: 594x297
			Tisk: 02 1.2.06
			Stav: 1

