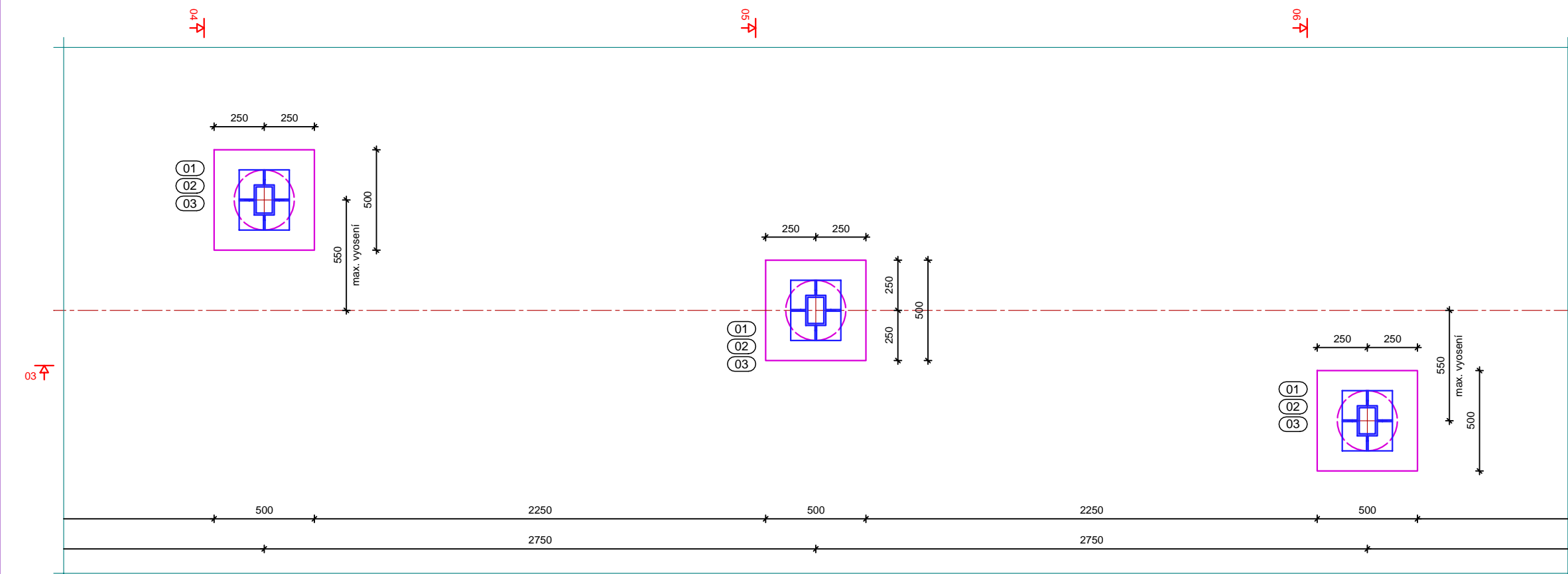
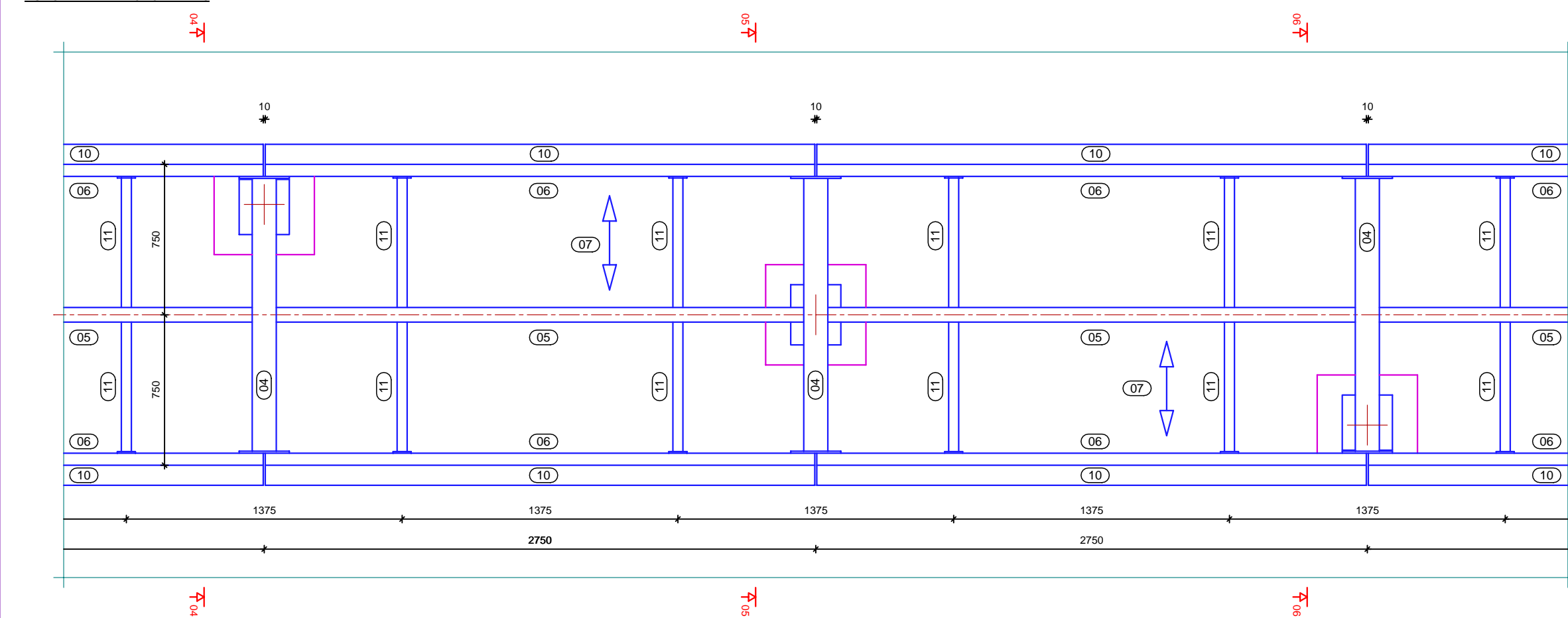


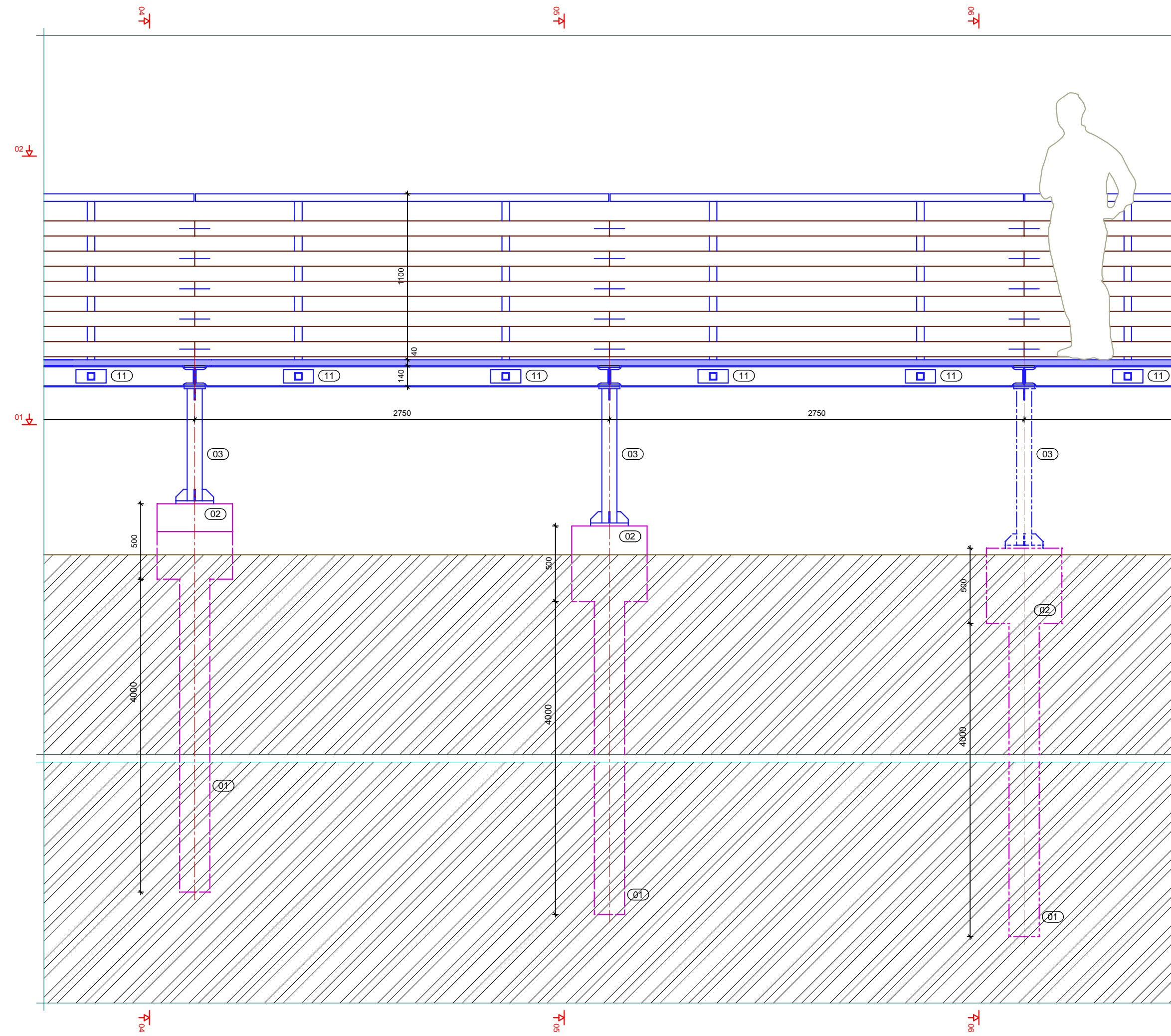
PŮDORYSNÝ ŘEZ 01-01 M 1:25



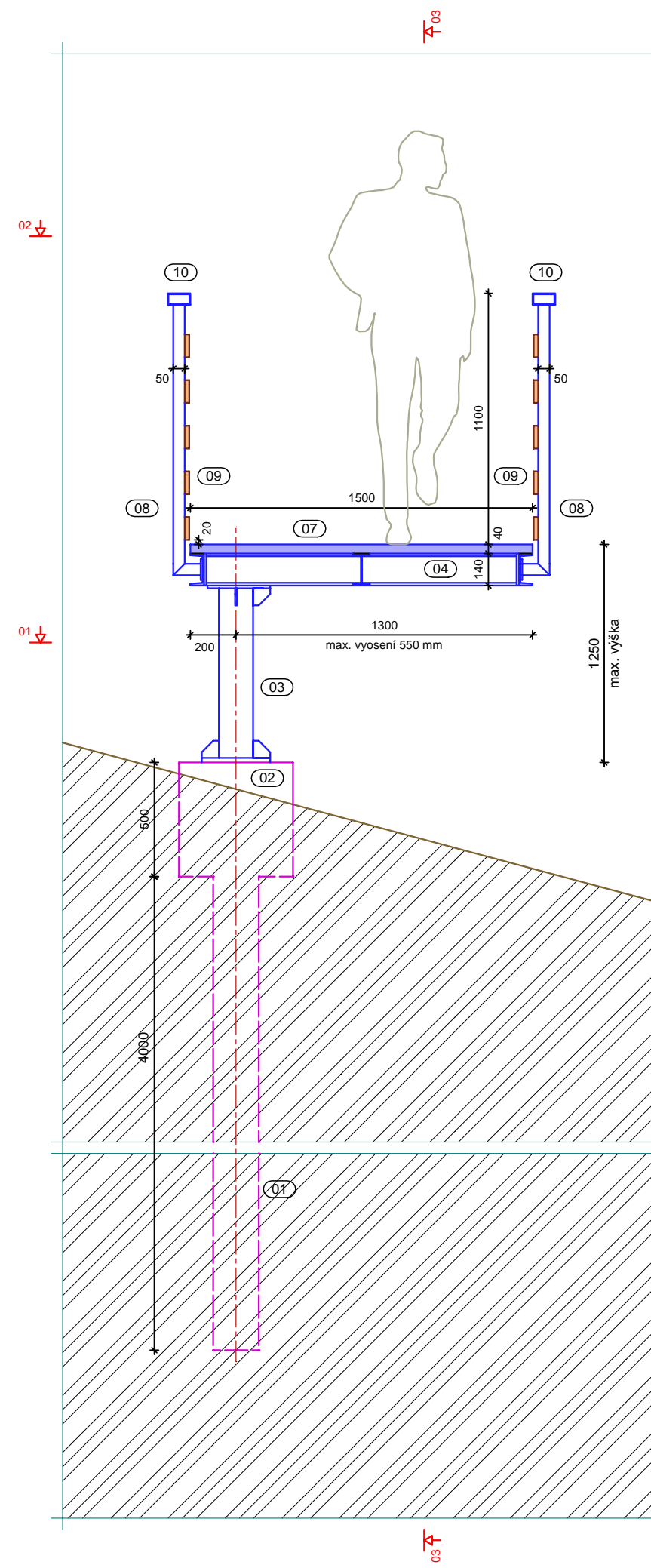
PŮDORYSNÝ ŘEZ 02-02 M 1:25



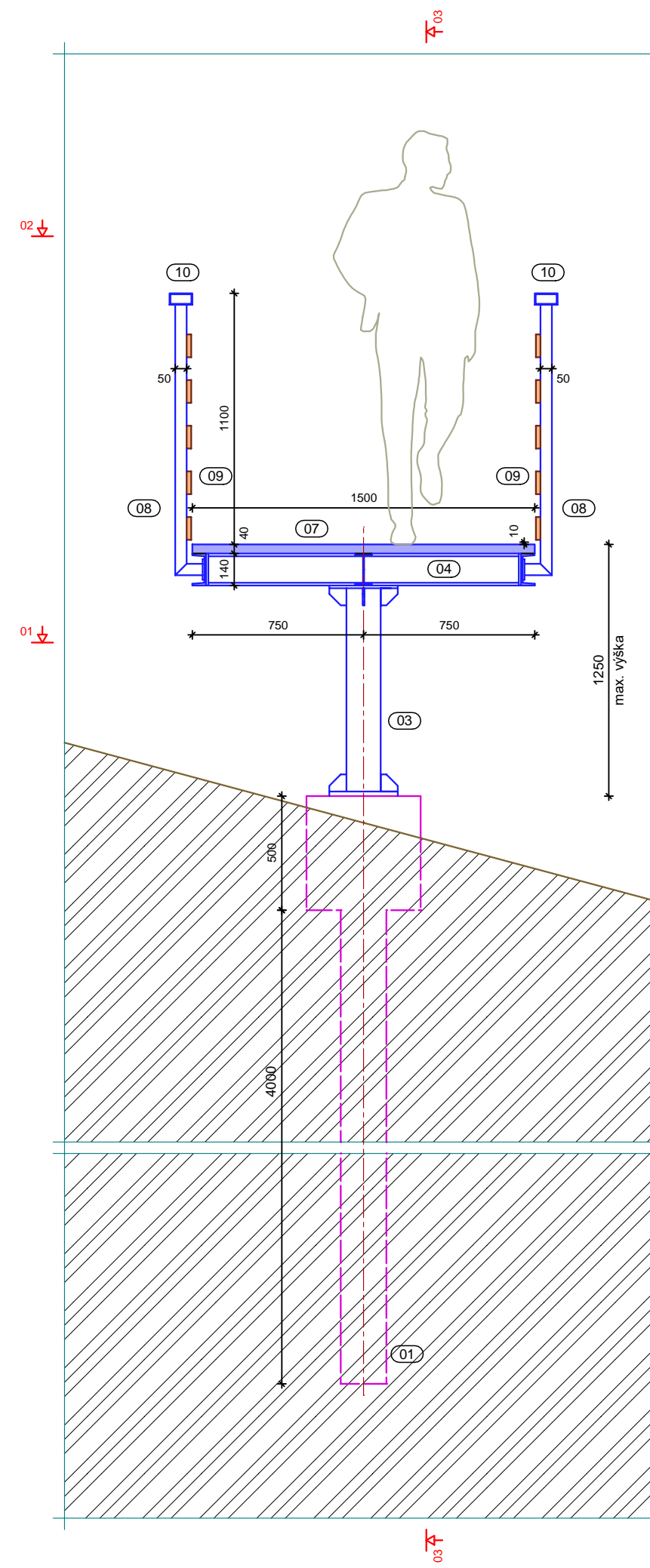
VERTIKÁLNÍ ŘEZ 03-03 M 1:25



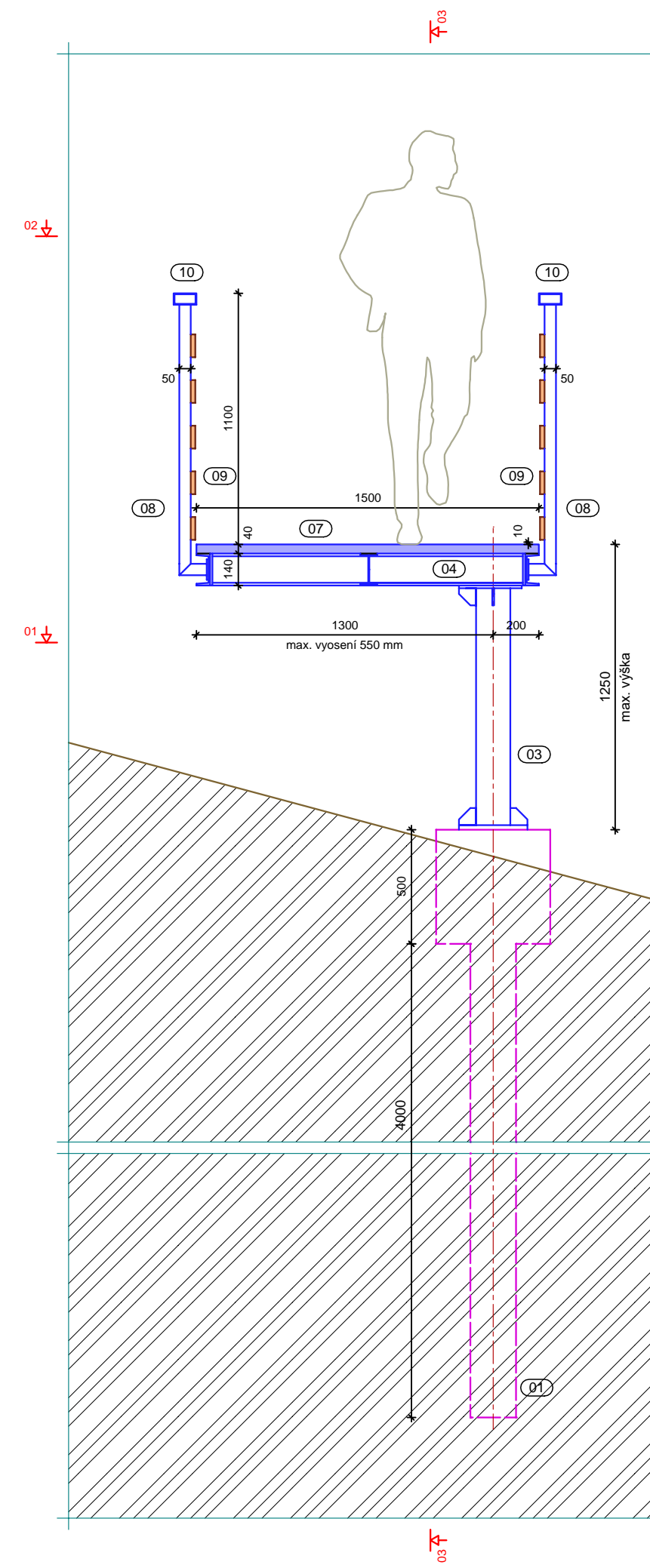
VERTIKÁLNÍ ŘEZ 04-04 M 1:25



VERTIKÁLNÍ ŘEZ 05-05 M 1:25



VERTIKÁLNÍ ŘEZ 06-06 M 1:25



LEGENDA
 (01) - vrtaná žb. pilota, Ø 300 mm, dl. 4.000 mm, beton C 30/37 XA2, výztuž BST 500 ; (02) - monolitická žb. kalich 500/500/500, beton C 30/37 XA2, výztuž BST 500 ; (03) - sloup MSH150x100x10,0 ; S355J2 ; (04) - konzola HEB140 ; S355 J2 ; (05) - středový nosník IPE140 ; S355J2 ; (06) - krajní nosník UPE140 ; S355J2 ; (07) - ocelový lisovaný vroubkovaný pororošt s malými oky tl. 40 mm ; min. přípustné charakteristické zatížení qk = 5,5 kN/m2 ; (08) - úchyty sloupků zábradlí a sloupky zábradlí MSH50x50x5,0 ; S355J2 ; (09) - zábradlní prkenná výplň a madla 20/100 ; C24 ; (10) - zábradlní madlo MSH100x50x4,0 ; S355J2 ; (11) - podlahová stůžidla MSH50x50x5,0 ; S355J2 ; ocel žárové zinkována 120 mí ; dřevo nátěr proti dřevokazným houbám a hmyzu